

AANLEVERSPECIFICATIES

Counter LED 1040 x 1020 x 400 mm (BxHxD)

Opmaak

Document formaat:

Voor- en achterzijde
1000 x 1000 mm (BxH)
Zijkant (2x)
350 x 1000 mm (BxH)

Opmaakgrootte



Zorg voor 3 mm afloop rondom waarop u het beeld laat doorlopen. Op deze manier voorkomt u een eventuele zichtbare witte rand op uw visual.

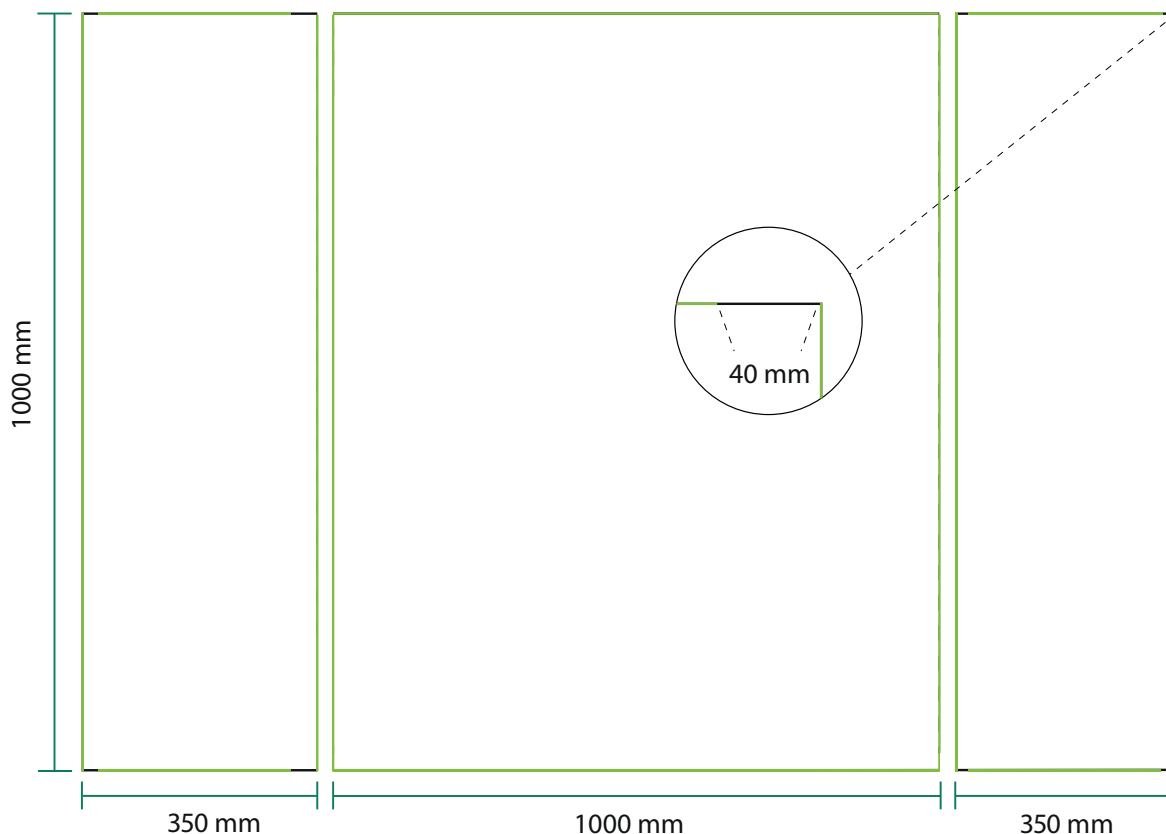
Aanleverspecificatie:

Tussen de 100 en 300 DPI
CMYK kleurprofiel: Europe ISO Coated FOGRA39
Aanleveren als Certified PDF met snijtekens
en 3 mm afloop rondom.



Opmaak stramien

-  = Siliconen strip 10 mm
-  = Geen Siliconen strip



Bij eventuele vragen of opmerkingen kunt u altijd contact met ons opnemen.