

AANLEVERSPECIFICATIES

Textielwand 4x3

Opmaak

Document formaat:

4x3 front

2990 x 2250 mm (BxH)

4x3 front + side

3570 x 2250 mm (BxH)

Opmaakgrootte

Zorg voor 3 mm afloop rondom waarop u het beeld laat doorlopen. Op deze manier voorkomt u een eventuele zichtbare witte rand op uw textielwand.

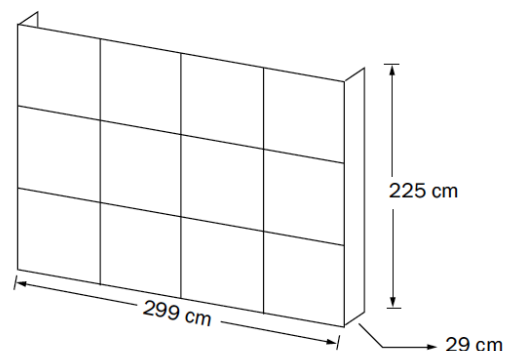
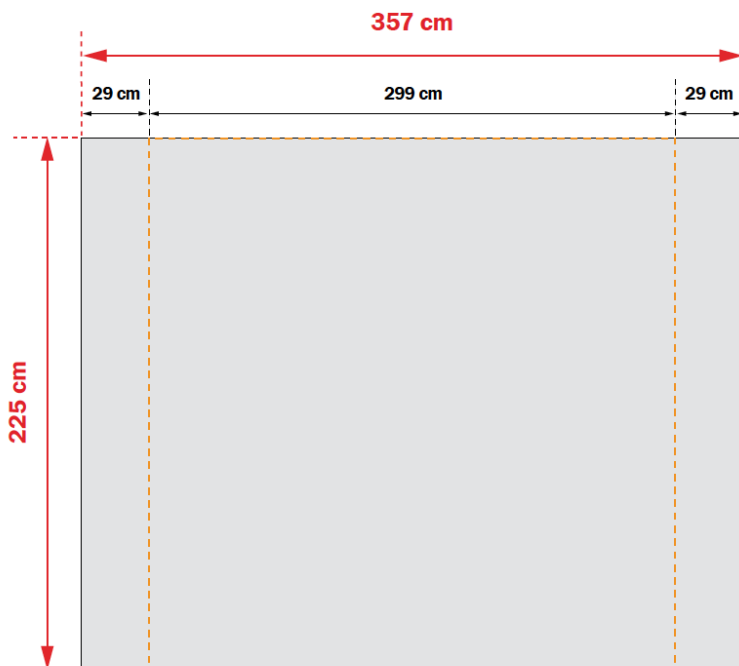
Aanleverspecificatie:

Tussen de 72 en 125 DPI

CMYK kleurprofiel: Europe ISO Coated FOGRA39

Aanleveren als Certified PDF met snijtekens en 3 mm afloop rondom.

Opmaak stramien



Bij eventuele vragen of opmerkingen kunt u altijd contact met ons opnemen.