

AANLEVERSPECIFICATIES

Textielwand 3x3

Opmaak

Document formaat:

3x3 front

2250 x 2250 mm (bxh)

3x3 front + side

2830 x 2250 mm (bxh)

Opmaakgrootte

Zorg voor 3 mm afloop rondom waarop u het beeld laat doorlopen. Op deze manier voorkomt u een eventuele zichtbare witte rand op uw textielwand.

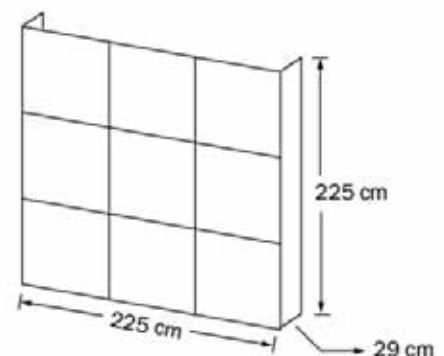
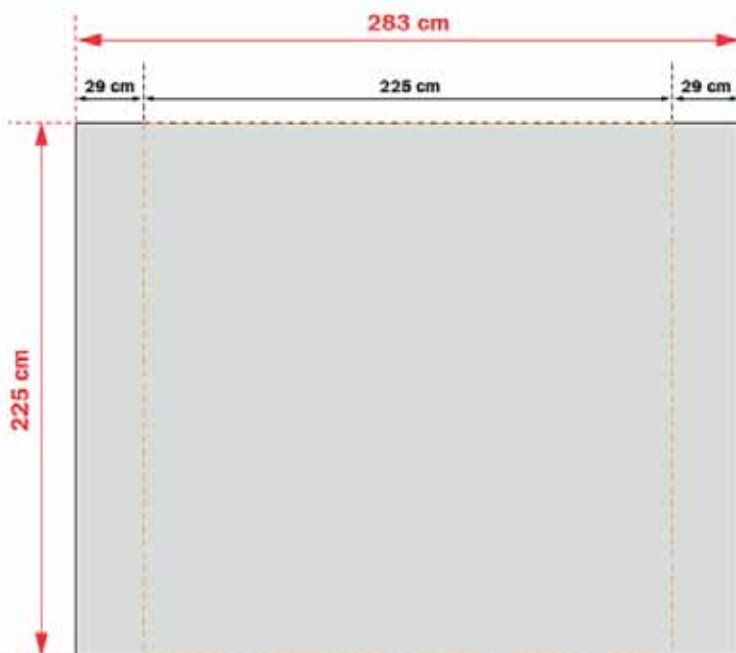
Aanleverspecificatie:

Minimaal 100 DPI

CMYK kleurprofiel: Europe ISO Coated FOGRA39

Aanleveren als Certified PDF met snijtekens en 3 mm afloop rondom.

Opmaak stramien



Bij eventuele vragen of opmerkingen kunt u altijd contact met ons opnemen.



"We print and care"